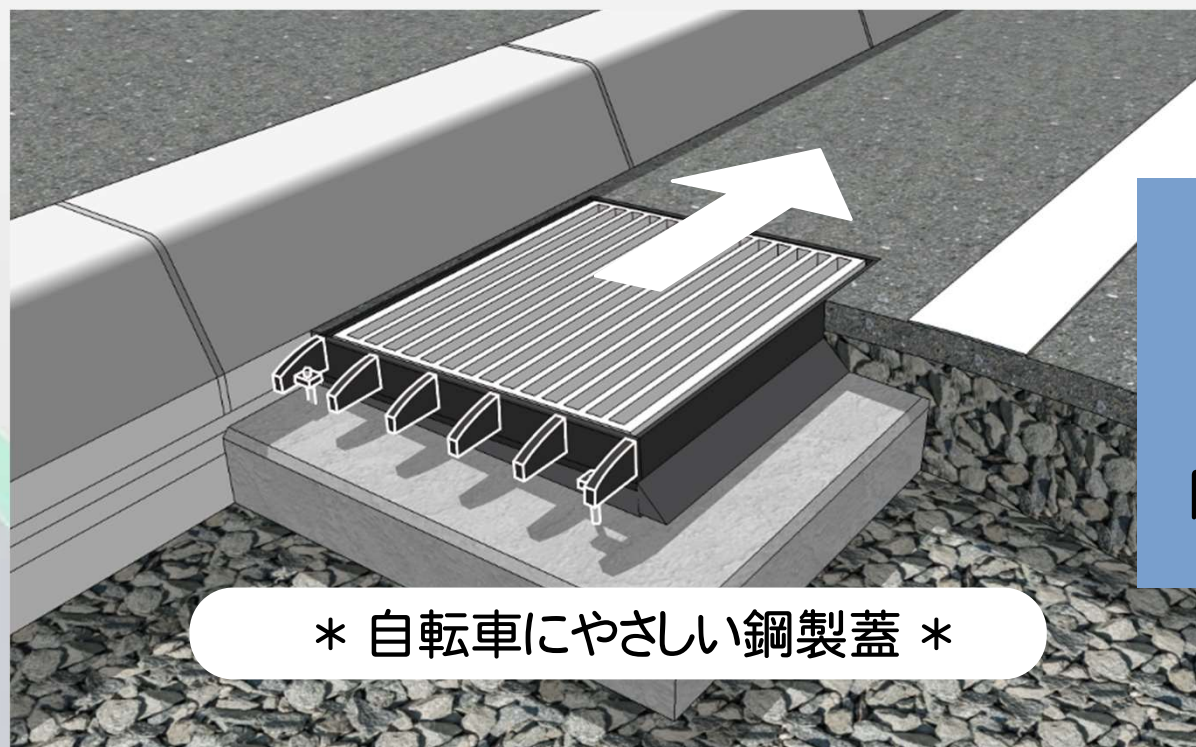


# フラットフレームグレーチング (FFG)

## － 概要書 －



NETIS登録番号：HK-160007-A  
高さ調整機能付き寒冷地用  
除雪車対策済み路面柵蓋  
「フラットフレームグレーチング」

\* 自転車にやさしい鋼製蓋 \*

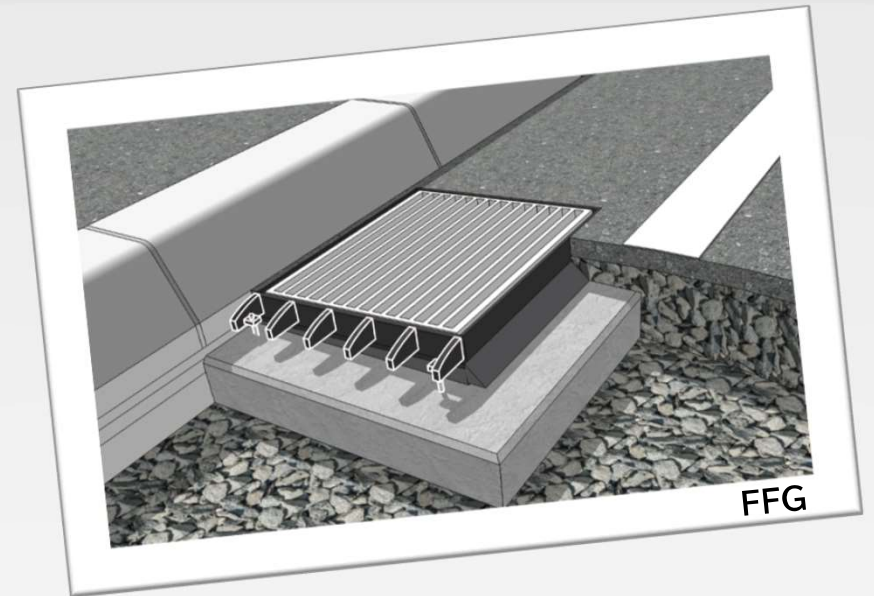


**中大実業株式会社**

20220128 <http://www.chudai.co.jp/>

# フラットフレームグレーチング (FFG) とは？

「除雪車に壊されないので、  
フラットに設置できる排水柵」  
です。



道路の雨水柵に設置されている排水用のグレーチングは段差があり、自転車にはとても走行しにくい状況となっています。  
通常のグレーチングは、段差をつけずに設置すると除雪作業によって除雪車のスノープラウに引っ掛かり壊れてしまう場合があります。

**フラットフレームグレーチングはこのような寒冷地ならではの道路条件  
に配慮しつつ付加価値をもたせた次世代グレーチングなのです！**

# なぜ段差があったの？

**A.** 除雪車にぶつからないようにするためです。設計要領にも記載されています。  
しかし、自転車交通量が多い場合は段差をつけず設置することも明記されています。

## ■ 北海道開発局 道路設計要領 第1集 道路

### — 第6章 排水 6-5 集水樹および雨水樹 —

※北海道開発局 道路設計要領(R03.04改訂)より抜粋

#### 【解 説】

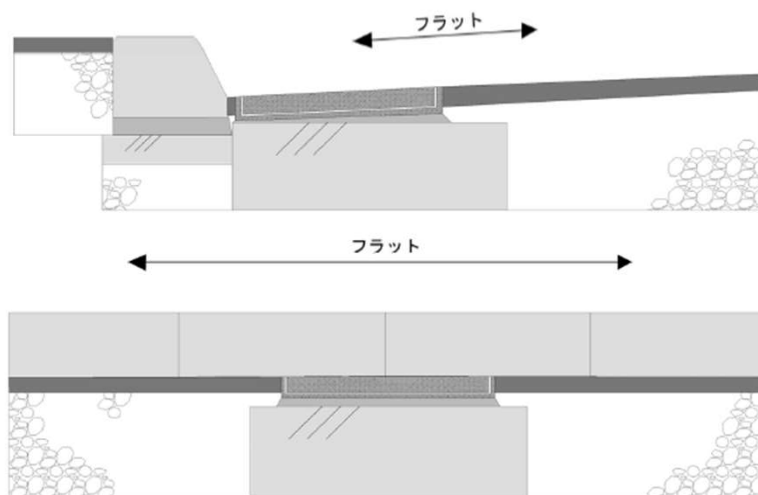
##### (1) 集水樹(I型A・I型B)

1) 勾配変化点等滞水のおそれがある箇所は、樹の配置に十分注意すること。

2) 設置にあたり、フタ金物の位置は舗装面より2cm程下げて、滞水しないよう考慮すること。

なお、サイクリングロードとして指定を受けるなど自転車交通量が多く、段差が自転車走行の妨げとなるような場合は段差をつけず、滞水しないような対策を検討する。

3) 柵の設置間隔は、20～30mとし、横断歩道内には設置しない。



<サイクリングロードで段差をつけない設置例(イメージ図)>



集水樹(I-A) 標準図



# 自転車を取り巻く環境（抜粋）

自転車の活用推進・自転車道の整備が進んでいます！

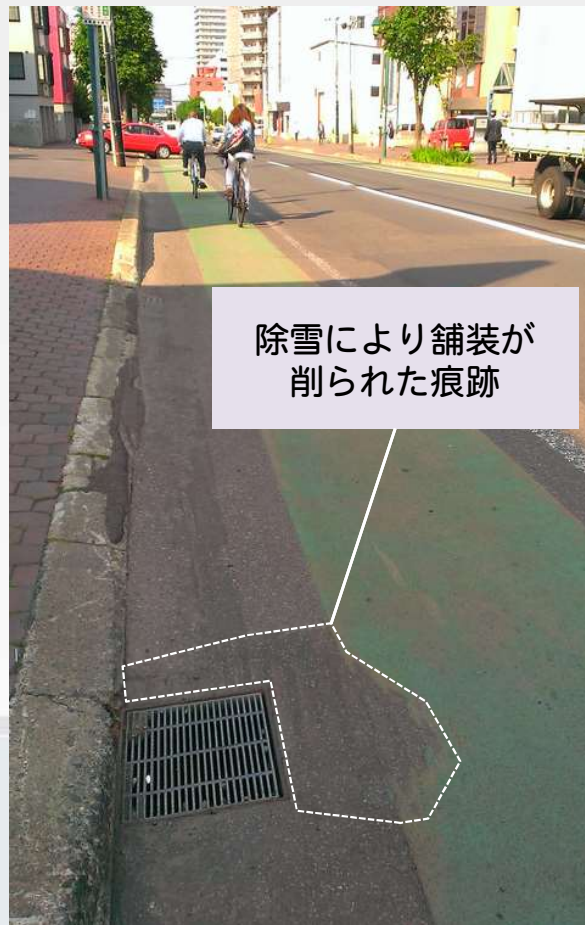




# 自転車用レーンを整備した道路（例）

～ 除雪車に対して無対策で鋼製蓋の高さを道路面とフラットにした事例 ～

- 自転車走行車線をペイントを施した路線  
路面柵の高さにおいても自転車の走行性を考慮した施工を行っている



除雪作業により鋼製蓋の枠がダメージを受けており、蓋の開閉に支障があるほか、このままでは蓋本体が除雪車のブレードで飛ばされる可能性もある危険な状態。



除雪イメージ

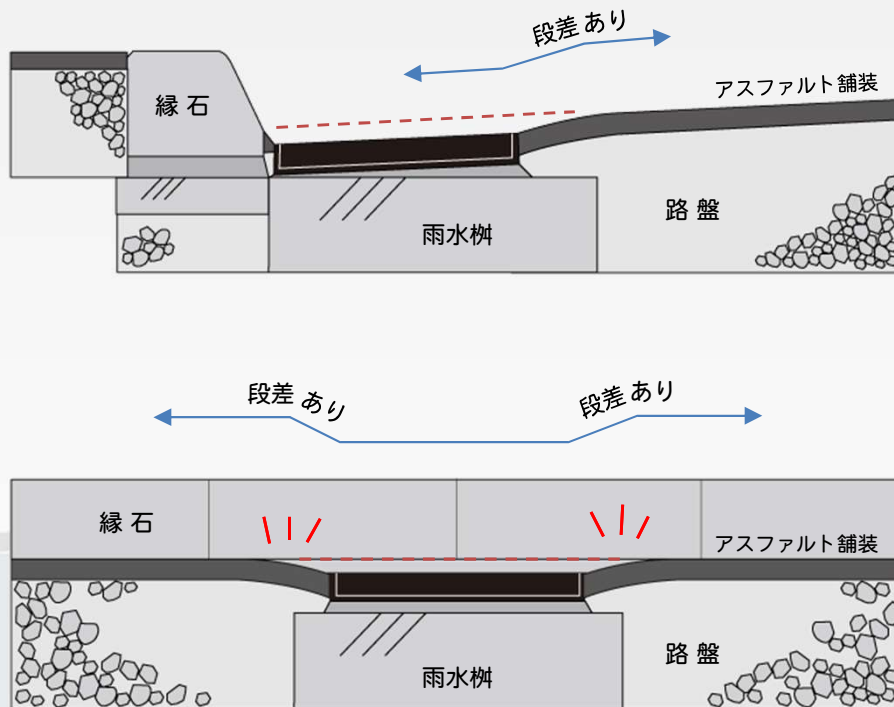
# 段差のない路面柵蓋の提案

( 段差を付ける必要のない )

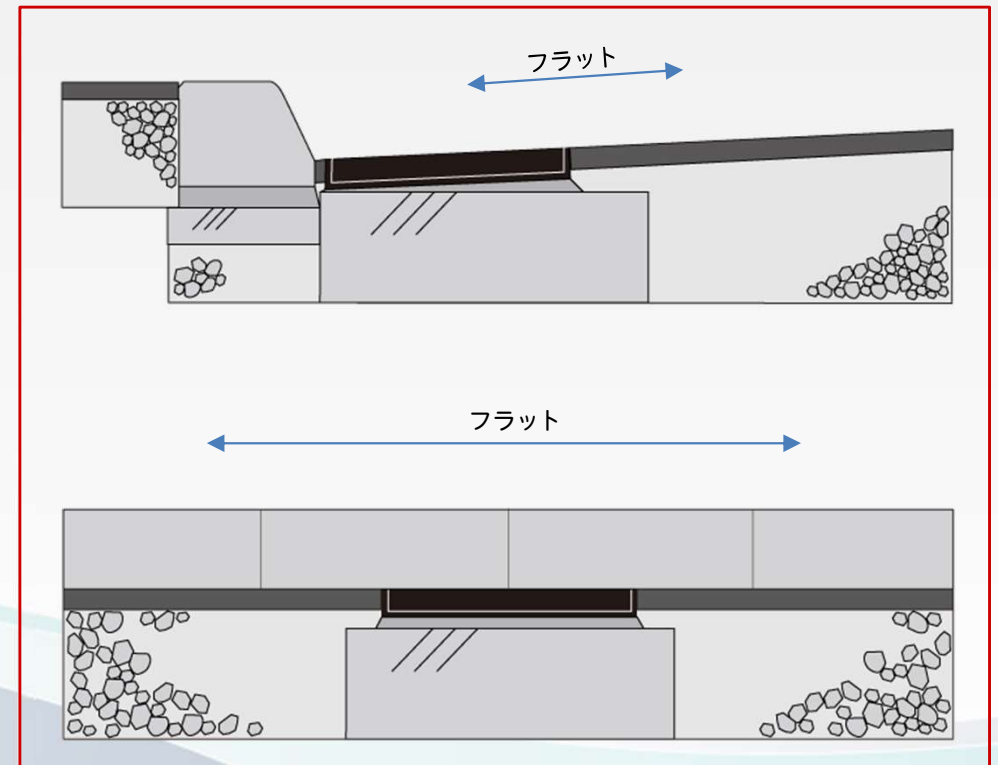
## 《 従来品との比較 》

従来品は約 2 cmほどアスファルト舗装面より下げて設置していたが、**新製品**は除雪車対策済みなので、**フラットに設置することができる。**

従来品



段差のない新製品

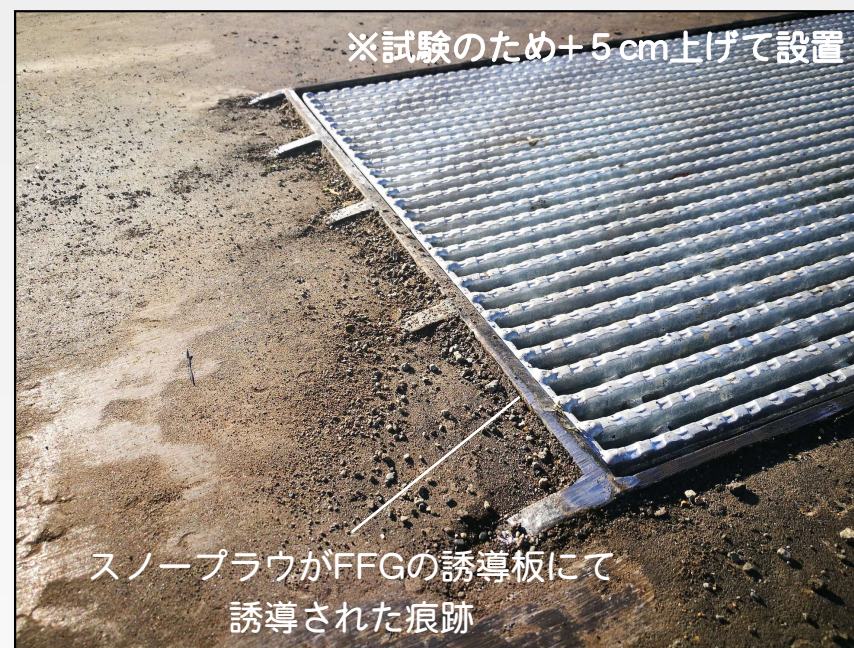




# フラットフレームグレーチング(FFG) 性能確認試験

## 《 試験概要 》

フラットフレームグレーチング(FFG)の設置について負荷試験を行うと共に、施工誤差を加味し設置高さの異なる高さでの使用を想定した性能を評価するため試験を行った。



走行速度と回数：低速(3km~5km)20回~高速(10km~15km)20回

※走行回数について…排雪を行う際に最も負荷がかかる状態と想定し年2回10年相当とする。



YouTubeにて試験走行の動画を公開中です！QRコードよりCHECK！

# フラットフレームグレーチング(FFG) 性能確認試験

## 《 試験結果 》

ポロクルクルーに実際の自転車を使用していただき、既存の段差のある路面柵と段差のないFFGの両方について連続走行を行った。

【ポロクルクルーの感想】

「FFGは段差がないのでとても安心して走行することができました。」

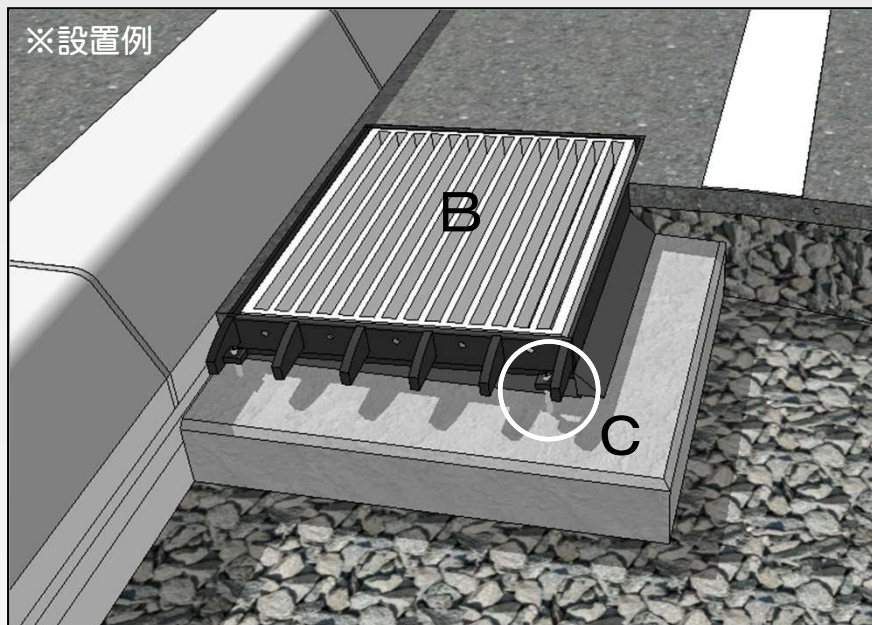


通常作業や負荷をかけた作業においても破損することなく、除雪車のスノープラウについて、問題なく誘導することができた。

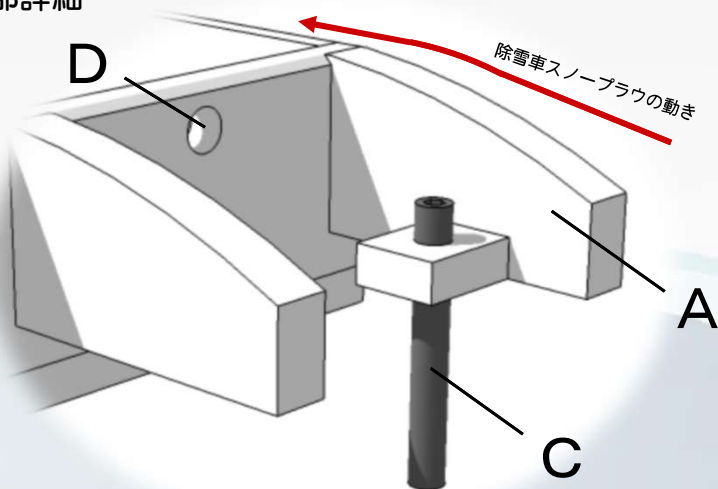
この試験結果により、FFGは過酷な除雪作業にも耐えることが出来ると確認できた。



# フラットフレームグレーチング (FFG) 製品概要



※端部詳細



## ● 製品の4つの特長

### ○ A スノープラウ誘導板 (除雪車対策)

除雪作業時のスノープラウによる衝撃を上部へ逃がし本体の破損を低減します。  
スノープラウが直接本体の枠側面に当たらない構造です。

### ○ B グレーチング蓋 (細目対応)

発注者の仕様に応じた形状や、細目・滑り止めなど対応することができます。

### ○ C 高さ調整アジャスター (施工性向上)

アジャスター機能によりグレーチングの設置高さを簡単に調整することができます。

### ○ D 排水ホール (滞水防止)

排水ホールにより排水能力が向上しています。  
水たまりを低減します。

# FFG 施工要領

## 施工フロー

### ① 材料検収

### ② 設置

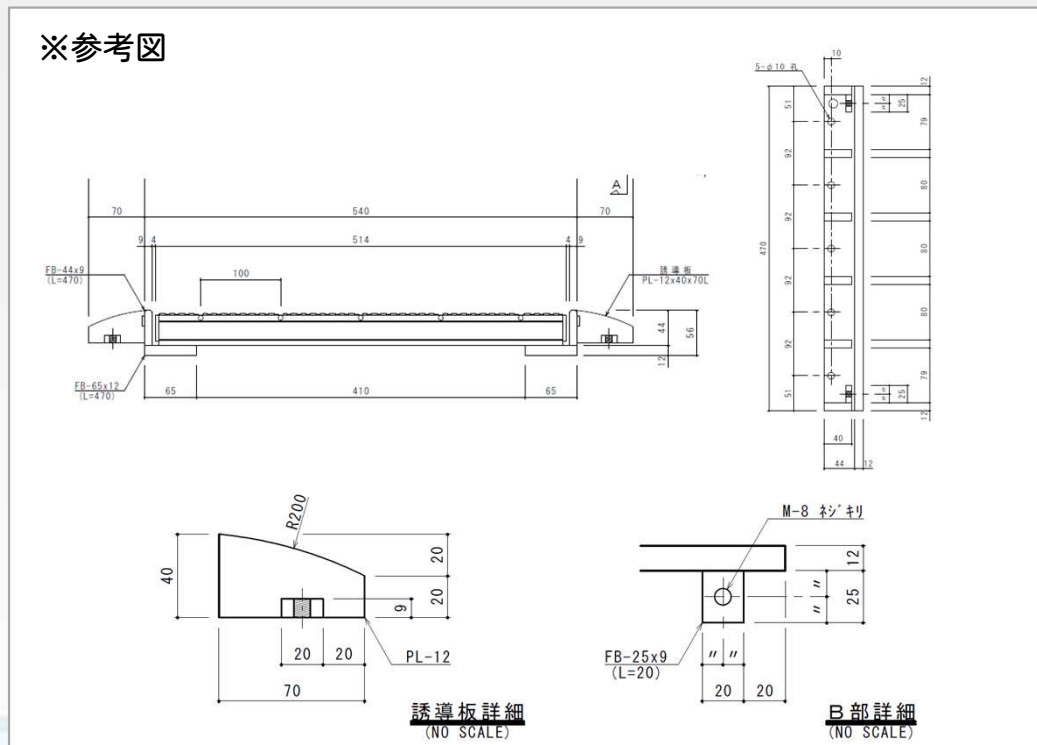
### ③ アジャスター取付け

### ④ 高さ調整

### ⑤ 間詰モルタル施工

### ⑥ 完了(As舗装仕上げ)

- 承認図をもとに現場で材料検収(受入検査)を行います。



# FFG 施工要領

## 施工フロー

### ① 材料検収

### ② 設置

### ③ アジャスター取付け

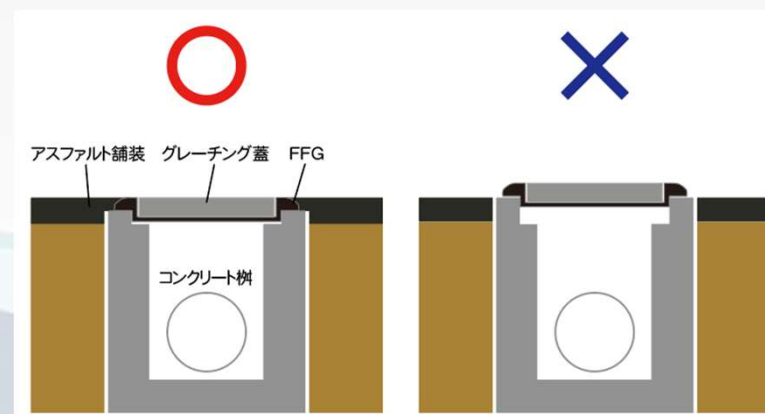
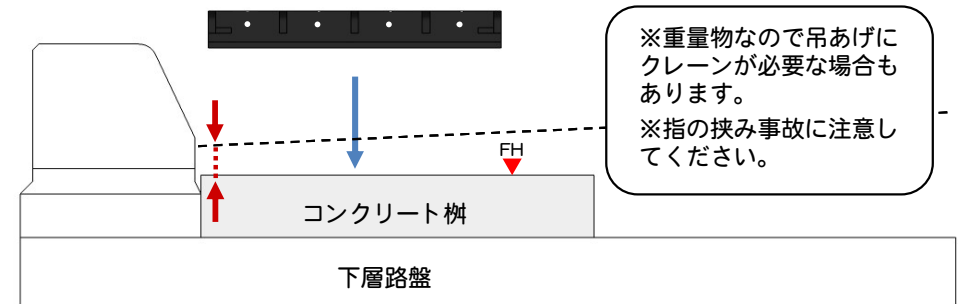
### ④ 高さ調整

### ⑤ 間詰モルタル施工

### ⑥ 完了(As舗装仕上げ)

- コンクリート柵の上に本製品を設置します。

#### 本体設置



#### 高さに注意!

※コンクリート柵が舗装と同じ高さの場合は、誘導版が引っかかる場合がございます。コンクリート柵の高さにご注意下さい。



# FFG 施工要領

## 施工フロー

① 材料検収

② 設置

③ アジャスター取付け

④ 高さ調整

⑤ 間詰モルタル施工

⑥ 完了(As舗装仕上げ)

- 付属の高さ調整アジャスターを本体に取付けます。
- 本体の高さ調整を行う直前にアジャスターの取付けを推奨します。

アジャスター取付け



※アジャスター(SS400)取付け後は速やかに高さ調整をお願いします。  
長期間屋外に放置しますと発錆で調整できなくなる可能性があります。

# FFG 施工要領

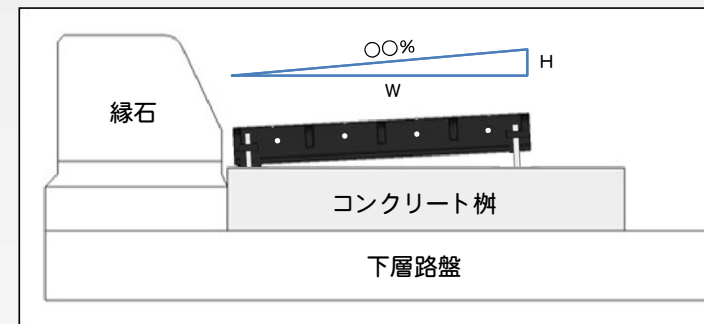
## 施工フロー

- ① 材料検収
- ② 設置
- ③ アジャスター取付け
- ④ 高さ調整
- ⑤ 間詰モルタル施工
- ⑥ 完了(As舗装仕上げ)

- 付属の工具もしくは電動工具などを使い所定の高さになるように調整を行います。

※道路面の縦断勾配・横断勾配に基づき調整します。  
※0mm～60mmの高さ調整が可能です。

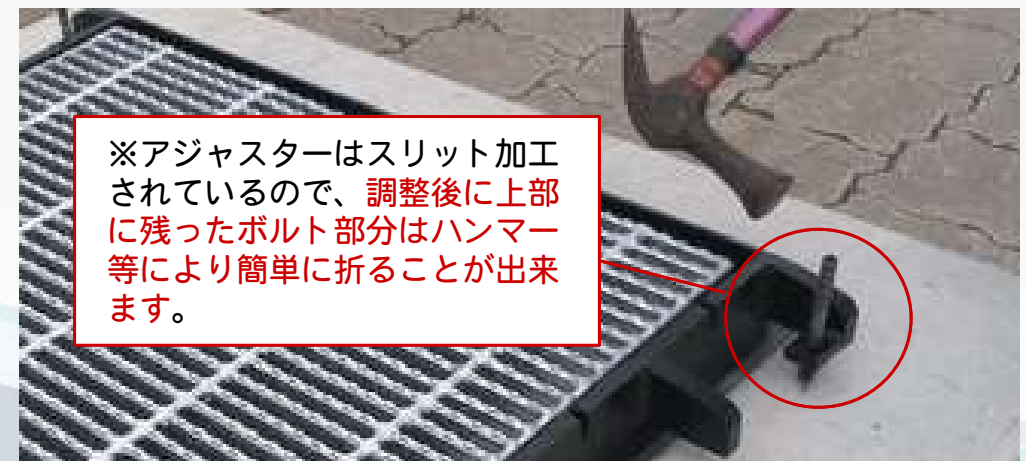
### アジャスター高さ調整



※アジャスター本体全景



※頭部は六角穴付きボルトです。



※アジャスターはスリット加工されているので、調整後に上部に残ったボルト部分はハンマー等により簡単に折ることが出来ます。

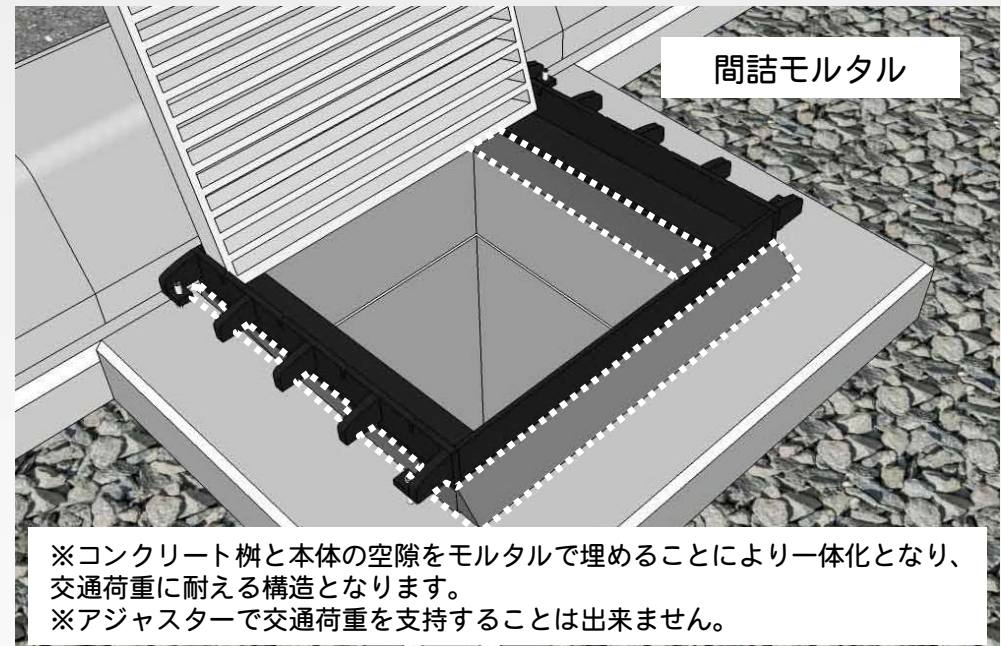
# FFG 施工要領

## 施工フロー

- ① 材料検収
- ② 設置
- ③ アジャスター取付け
- ④ 高さ調整
- ⑤ 間詰モルタル施工**
- ⑥ 完了(As舗装仕上げ)

- コンクリート柵と本製品との間に空隙が発生した場合は間詰モルタルを施工します。

間詰モルタル施工





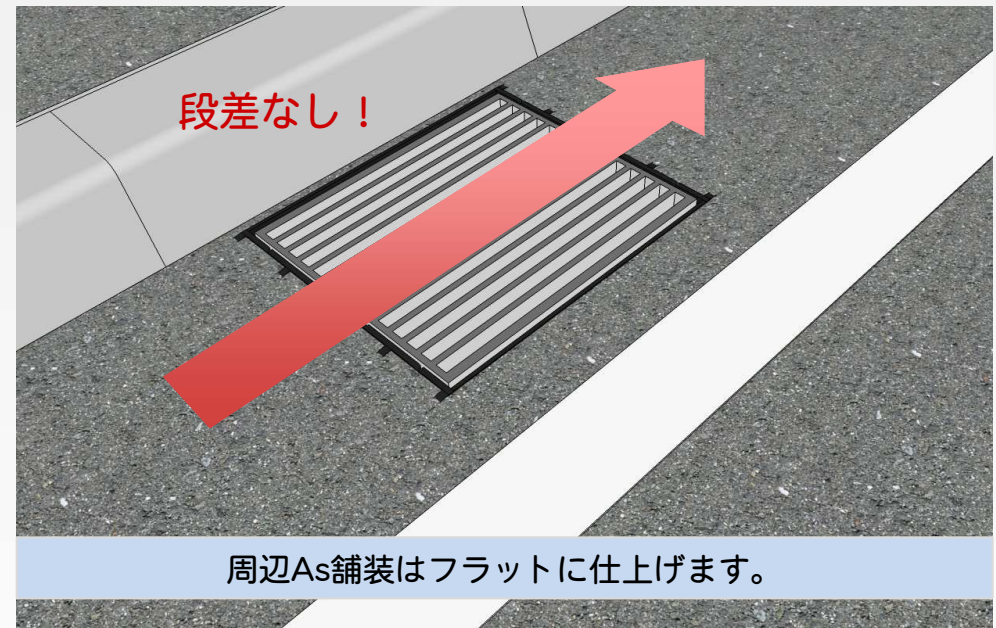
# FFG 施工要領

## 施工フロー

- ① 材料検収
- ② 設置
- ③ アジャスター取付け
- ④ 高さ調整
- ⑤ 間詰モルタル施工
- ⑥ 完了(As舗装仕上げ)**

- 表層アスファルトを施工します。本製品の効果を最大限に引き出すためにはAs舗装の仕上げが重要となります。

完了イメージ



※縦断・横断の延長線上についても均一勾配となるように周辺を仕上げます。

# FFG 納品実績



■発注

北海道開発局 札幌開発建設部

■施工場所

国道12号(サッポロファクトリー前)



■発注

室蘭建設管理部

■施工場所

道道86号(民族共生象徴空間ウポポイ前)



# FFG 納品実績



駐車場内は色々な方向から除雪をするため、4方向に誘導板が装備されています。

■発注

湧別町役場

■施工場所

かみゆうべつ  
チューリップ  
公園駐車場内



■発注

北海道開発局  
札幌開発建設部

■施工場所

国道231号  
(あいりーど厚田)

■発注

羅臼町役場

■施工場所

羅臼町知床未来  
中学校前



■発注

札幌建設管理部

■施工場所

道道114号  
(砂川新十津川線)



横断トラフも対応！



# NETIS 登録番号 HK-160007-A

## MEMO

---

---

---

---

---

---

---

フラットフレームグレーチングは自転車などの軽車両のことを第一に考えられた鋼製蓋であり、寒冷地ならではの道路条件に配慮しつつ付加価値をもたせた次世代グレーチングなのです！



**中大実業株式会社**

CHUDAI JITSUGYOU CO.LTD