



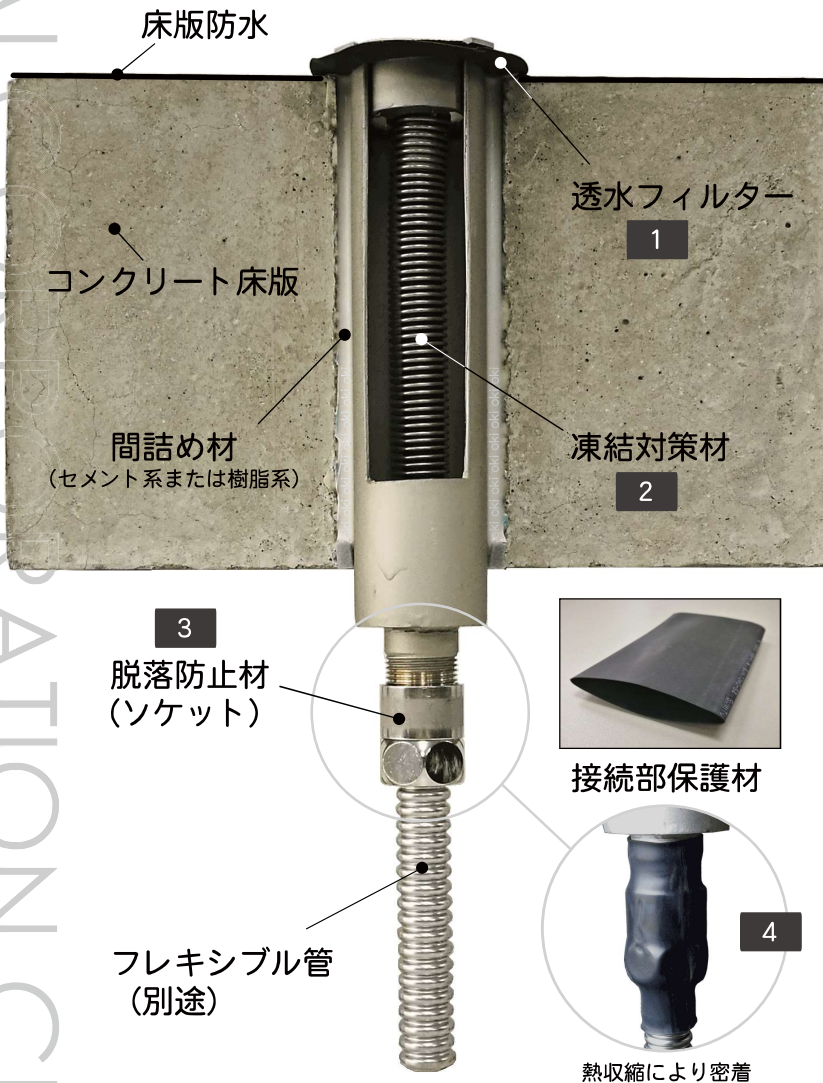
特許出願中

NETIS 登録番号：HK-200001-A

こうきのうしょうばんはいすい

高機能床版排水パイプ クワトロ・ドレーン

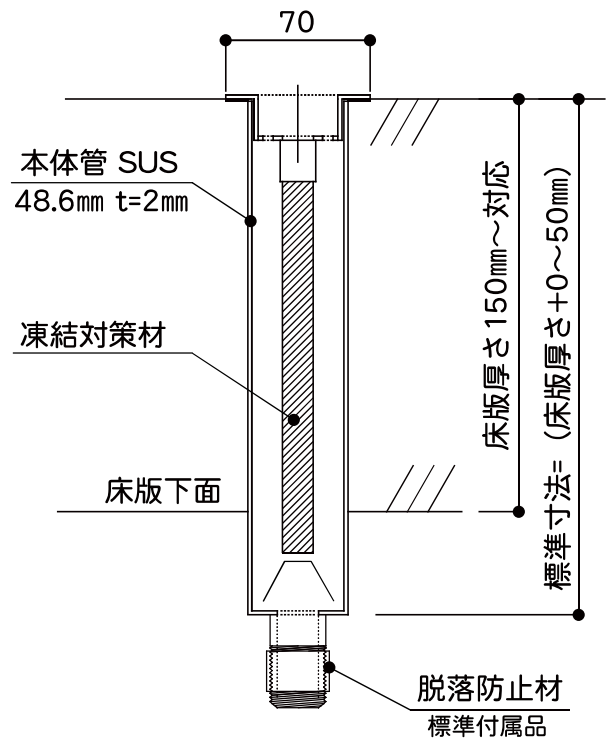
※4つの高機能 クワトロ=4



1. 基本構造

従来製品にない4つの機能を組み込んだ全く新しい「床版排水パイプ」です。脱落防止構造や凍結対策などの新構造は、従来の製品がもつ弱点を克服した「高機能床版排水パイプ」です。振動や塩害による過酷な環境下で使用することが出来る次世代型製品です。

2. 標準断面図



1 床版防水層下面からの水も排水

透水フィルターにより、防水層の下面に入り込んだ滞留水についても排水することができます。

2 凍結膨張の吸収

冬季間に排水管内部が凍結してしまった場合、凍結時の膨張は鋼材を破壊する場合があります。この膨張圧を緩和するため凍結膨張吸収材を内部に装填しています。

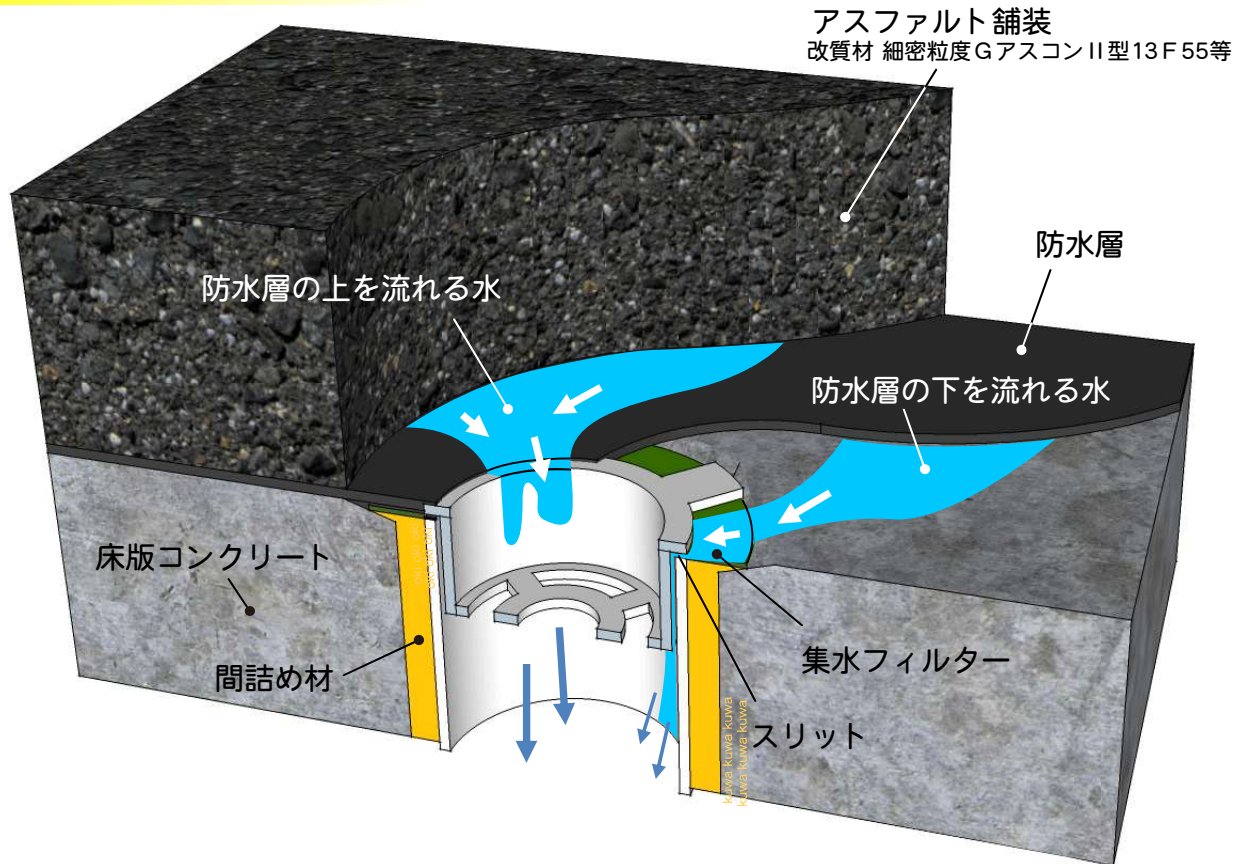
3 下部排水管の脱落防止ダブルナット構造

橋の振動や風により接続部のナットが緩み、桁下の排水管が脱落してしまう問題点をダブルナット構造を採用して緩和しました。

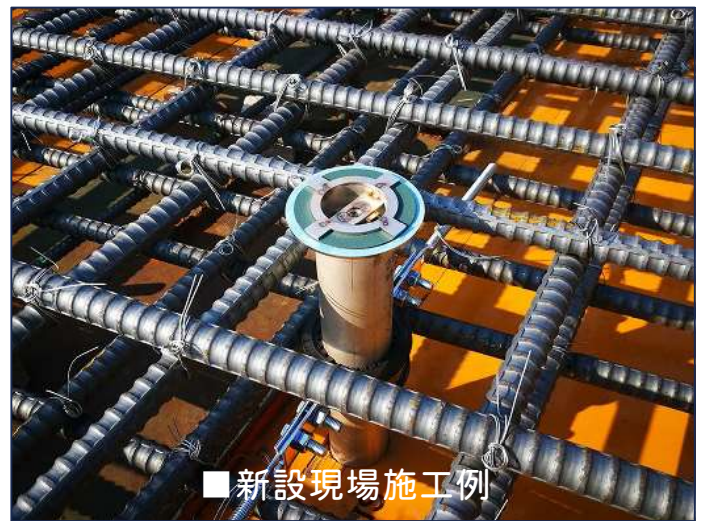
4 熱収縮系保護材による接続部の保護

本体管と桁下の排水管の接続部は常に過酷な環境に晒されています。熱収縮系の保護材により接続部を錆の原因となる水や塩害から守ります。

3. 排水イメージ



4. 施工例



製品の問合せ先

- 本 社 〒060-0009 札幌市中央区北9条西24丁目3-12 中大ビル
 開発部 (TEL) 011-624-0455 (FAX) 011-611-8478
 営業部 (TEL) 011-641-8201 (FAX) 011-611-8478
- 函館支店 〒040-0001 函館市五稜郭町31番8号ロクゴー五稜郭ビル 2F
 (TEL) 0138-30-6090 (FAX) 0138-30-6093
- 旭川支店 〒078-8232 旭川市豊岡2条3丁目1-6
 (TEL) 0166-33-4112 (FAX) 0166-33-0629
- 稚内支店 〒097-0001 稚内市末広5丁目5-1 国境ビル 2F
 (TEL) 0162-34-8600 (FAX) 0162-34-8610
- 仙台支店 〒980-0802 宮城県仙台市青葉区二日町3-10 NTPR 仙台二日町ビル 3F
 (TEL) 022-713-6101 (FAX) 022-713-6102
- 東京出張所 〒107-0062 東京都港区南青山2丁目15-5 FARO 青山 1F
 (TEL) 03-5476-9565 (FAX) 03-5476-9555

創立50年の実績
 社会インフラ整備に貢献しています。



中大実業株式会社

www.chudai.co.jp

中大実業



※ 性能向上のため、掲載されている製品の仕様等を予期なく変更する場合がございますのであらかじめご承知ください。詳しい使用方法についてはお問い合わせください。

CHUDAI CORPORATION